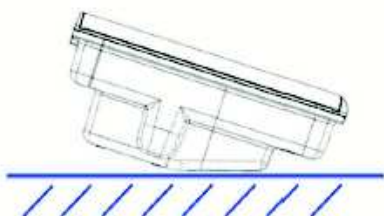
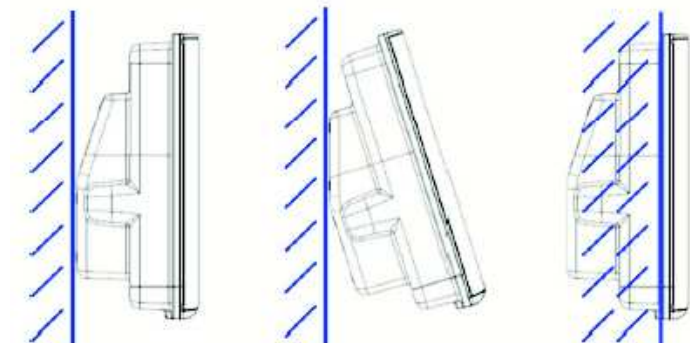


ECHO è una apparecchiatura elettronica dedicata alla raccolta dati in ambiente di lavoro: gestione presenze, controllo accessi, raccolta dati avanzamento produzione sono le classiche applicazioni nelle quali viene utilizzato **ECHO**.

Pur nella sua compattezza e semplicità, **ECHO** è un terminale completo che risponde a tutte le esigenze che queste applicazioni comportano. L'accurata analisi e progettazione hanno reso **ECHO** uno strumento facile da installare ed adatto ad ogni ambiente.

ECHO configurabile per rispondere a tutte le esigenze applicative e di ambiente:

- può arrivare ad un grado di protezione IP65
- dispone di due tipi di display (alfanumerico e grafico)
- integra lettori magnetici, RFID, ottici, biometrici
- può essere personalizzato esteticamente
- dispone della comunicazione ethernet "nativa"
- dispone di periferiche opzionali interne quali modem (analogico e GSM/GPRS), Wi-Fi, radio FM
- ha un'alta elasticità di installazione: a parete con due inclinazioni, incassato e da tavolo
- dispone di tamper anti effrazione



ec [blue square] o



- ha una elevata resistenza strutturale con cassa in ABS autoestinguente
- ha una tastiera a membrana con effetto tattile ed acustico
- può controllare dispositivi esterni (input ed output)
- si alimenta in corrente continua ed alternata
- e tanto altro ancora ...



Caratteristiche tecniche

- ◇ Memoria RAM 512 Kbyte tamponata
- ◇ Memoria Flash 1 Mbyte
- ◇ Orologio Real Time Clock precisione 10 ppm
- ◇ Display LCD alfanumerico 2x16 e grafico 64x128
- ◇ bianco/blu retroilluminati
- ◇ Lettori magnetico bidirezionale, RFID mono e bidirezionali, ottico bidirezionale, finger print -'96 (anche combinati).
- ◇ Tastiera a membrana 20 tasti
- ◇ Segnalatore acustico buzzer
- ◇ Output n. 1 relé 1A 24V con contatti NA-NC e attuazione elettroserratura + 1 opzionale
- ◇ Input n. 2 digitali TTL CMOS di cui 1 ultra veloce (opzionali)
- ◇ Comunicazione ethernet 10/100 on board (TCP-IP) + (a seconda delle opzioni installate): seriale RS232/RS485 (fino a 3 contemporaneamente), Wi-Fi IEEE 802.11b, modem analogico, modem GSM/GPRS, radio FM 868 MHz (EU) o 915 MHz (USA)
- ◇ Tamper antifrazione microinterruttore
- ◇ Alimentazione 12 Vac-dc +/- 10% + batteria tampone Ni-Mh 7,2V 1.500mAh
- ◇ Struttura ABS autoestinguente, O-ring di guarnizione, mostrine di copertura viti personalizzabili
- ◇ Dimensioni mm. 220/250 x 145 x 90

